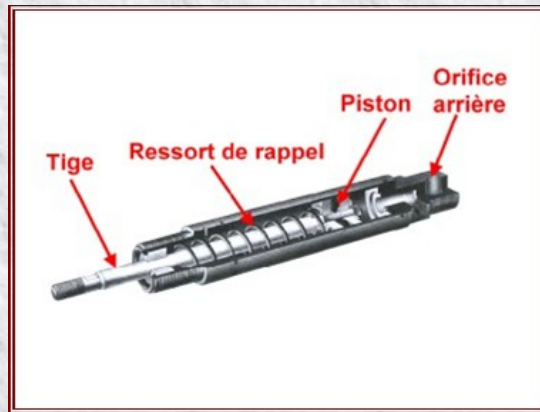
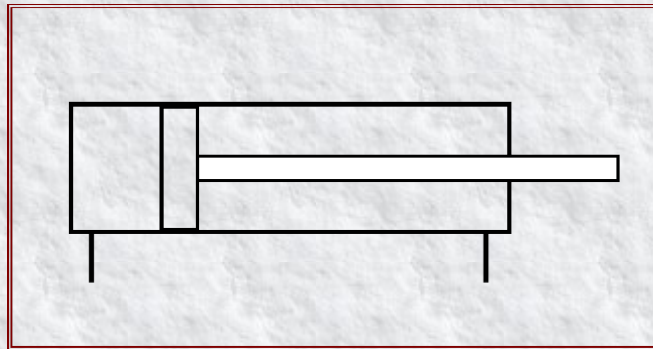


## QUESTIONNAIRE N°4



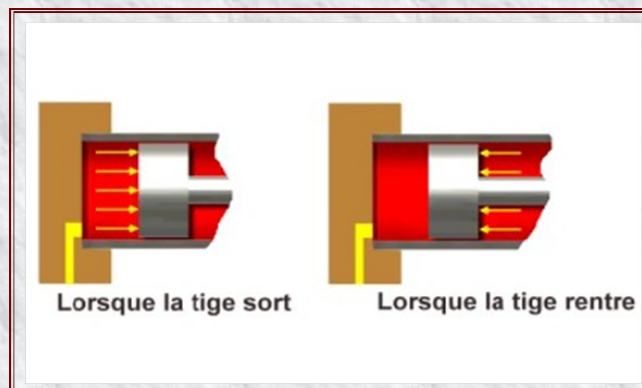
1 – Les vérins simple-effet sont utilisés lorsque le besoin d'effort est ?

- en poussant seulement*
- en tirant seulement*
- en poussant et en tirant*



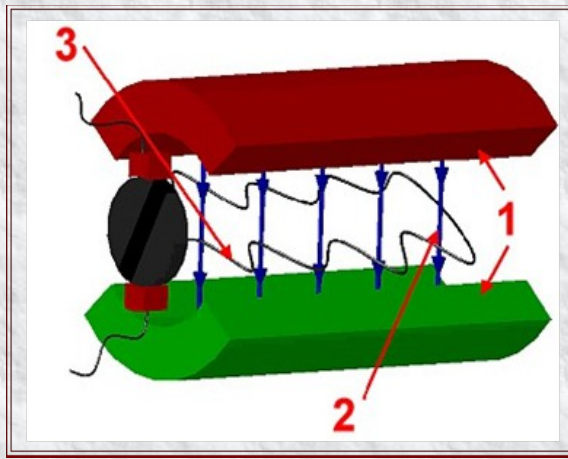
2 – Ce schéma symbolise un vérin

- simple effet*
- double effet*
- rotatif*



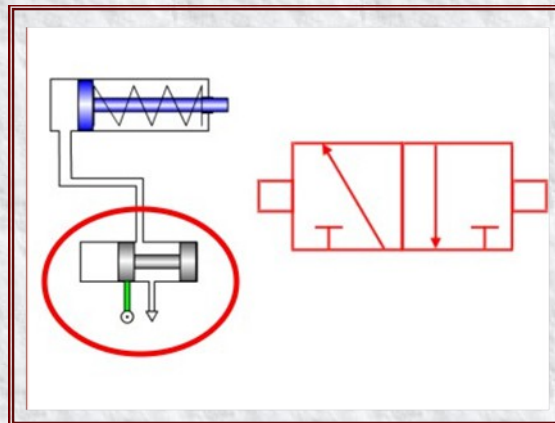
3 – L'effort exercé par un vérin lorsque la tige rentre, est

- égal à la poussée*
- inférieur à la poussée*
- supérieur à la poussée*



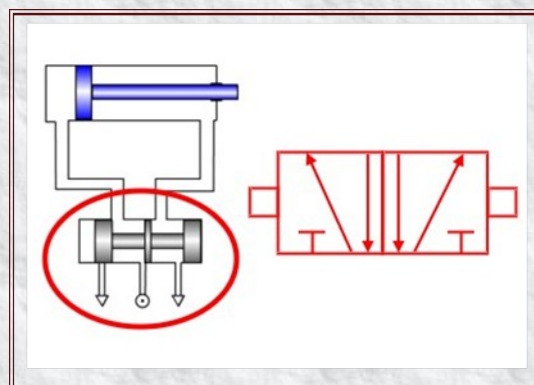
4 – Sur cette image, la partie repérée 1 est ...

- le rotor*
- le stator*
- le champ magnétique*



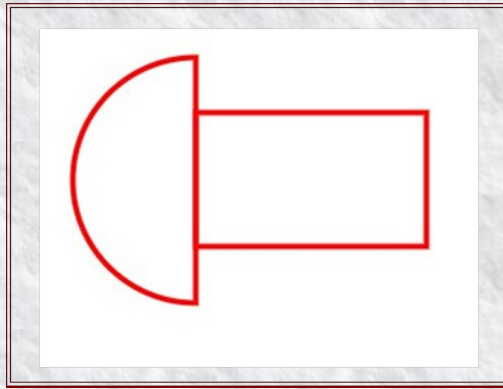
5 – Ce schéma symbolise

- un distributeur 4/2*
- un distributeur 5/2*
- un distributeur 3/2*



6 – Ce schéma symbolise

- un distributeur 4/2*
- un distributeur 5/2*
- un distributeur 3/2*

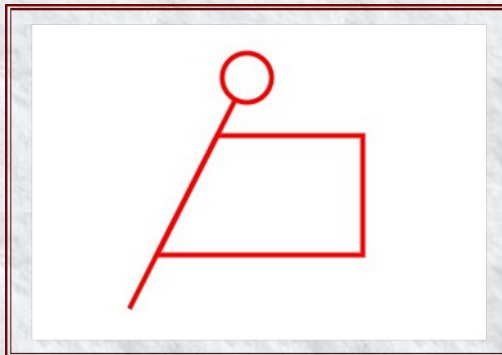


7 – Ce schéma symbolise un pilotage par

*bouton poussoir*

*levier*

*ressort*

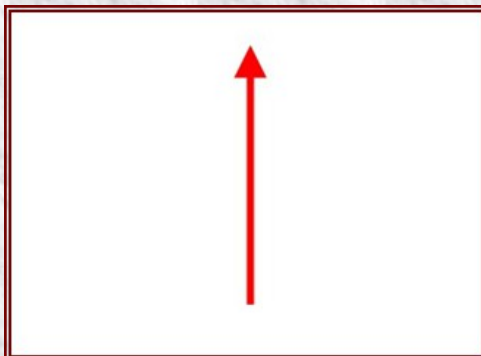


8 – Ce schéma symbolise un pilotage par

*bouton poussoir*

*levier*

*ressort*

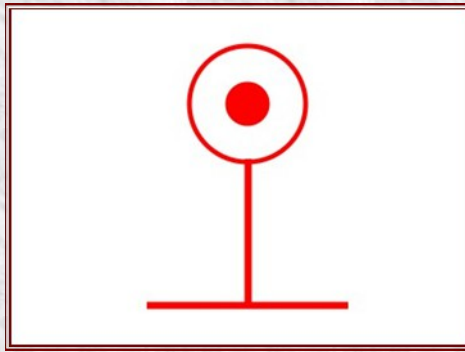


9 – Ce schéma symbolise un

*une voie*

*une source de pression*

*un orifice fermé*



**10 – Ce schéma symbolise un**

*une voie*

*une source de pression*

*un orifice fermé*

**UNE FOIS LE QUESTIONNAIRE TERMINE :**

- ENREGISTREZ VOTRE TRAVAIL**
- ENVOYER VOTRE TRAVAIL AU PROFESSEUR VIA LA MESSAGERIE PEDAGOGIQUE**