

Cette semaine
Silence on lit
à 10h00 !

Mardi 14 avril

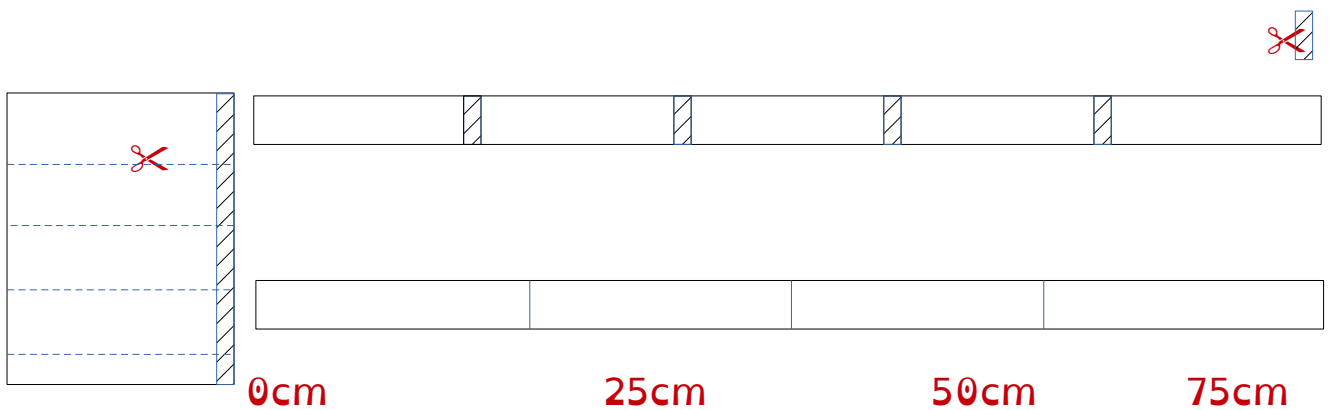
Indique bien les rubriques
(avec les étoiles) pour la
présentation de ton cahier.



Echauffement 14

Prends une feuille A4. Trace un trait sur toute la longueur à 1cm d'un bord. Hachure cette zone. Trace 5 bandes d'environ 5 cm dans la largeur de la feuille. Découpe ces bandes puis colle-les les unes après les autres en utilisant les zones hachurées pour mettre la colle. Enfin découpe la dernière zone hachurée restante de 1cm. Tu obtiens une grand bande. Plie-la en deux, puis en quatre. Repasse les pliures avec un stylo.

Tu obtiens un mètre gradué de 25cm en 25cm...



100cm

=

1m

Avec ce mètre, mesure la largeur et la longueur de ta chambre.

Réponse : ma chambre mesure ... de large et de longueur.

Aide: Tu te rapproches du mur en comptant le nombre de mètres puis ensuite le nombre de centimètre qu'il reste.

Exemple: 2m50cm 3m75cm

C'est mardi, le confinement se poursuit !

Parfois tu aimerais bien pouvoir sortir dehors comme avant.
Ecris un petit texte qui raconte ce que tu aimerais faire quand le confinement sera terminé.

.....
.....

Aide: Pense à bien te relire. Saute une ligne entre chaque phrase. Fais des phrases courtes. N'oublies pas la ponctuation.



Calcul 3

$210 + 130 =$

$145 + 221 =$

$437 + 125 =$

$628 + 340 =$

$167 + 14 =$

$87 + 18 =$

Aide: rappel

$10u = 1d$

$10d = 1c$